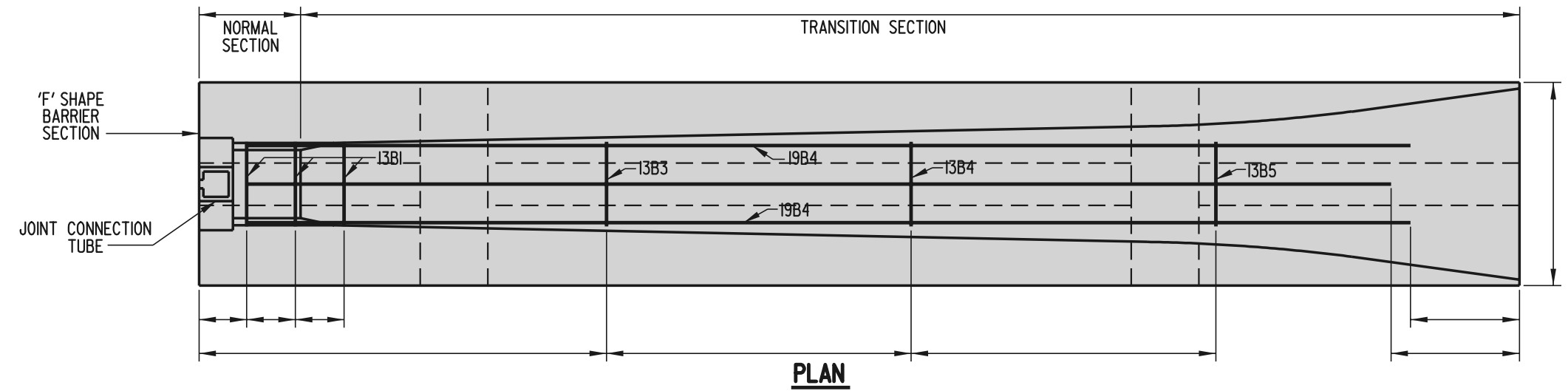
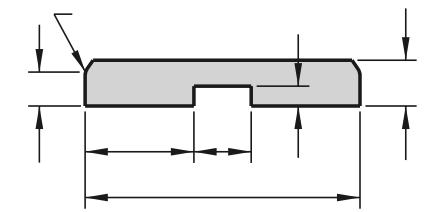


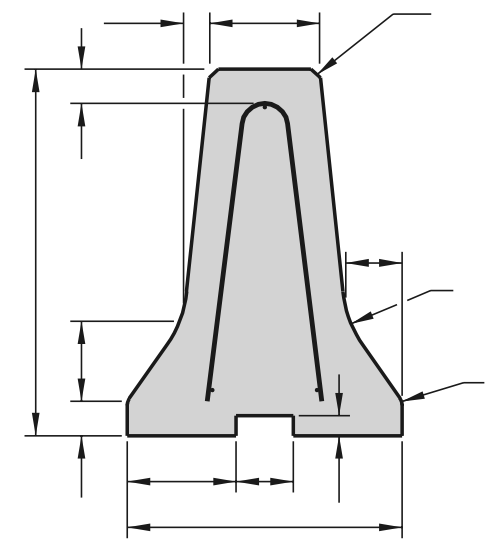
SCALE :



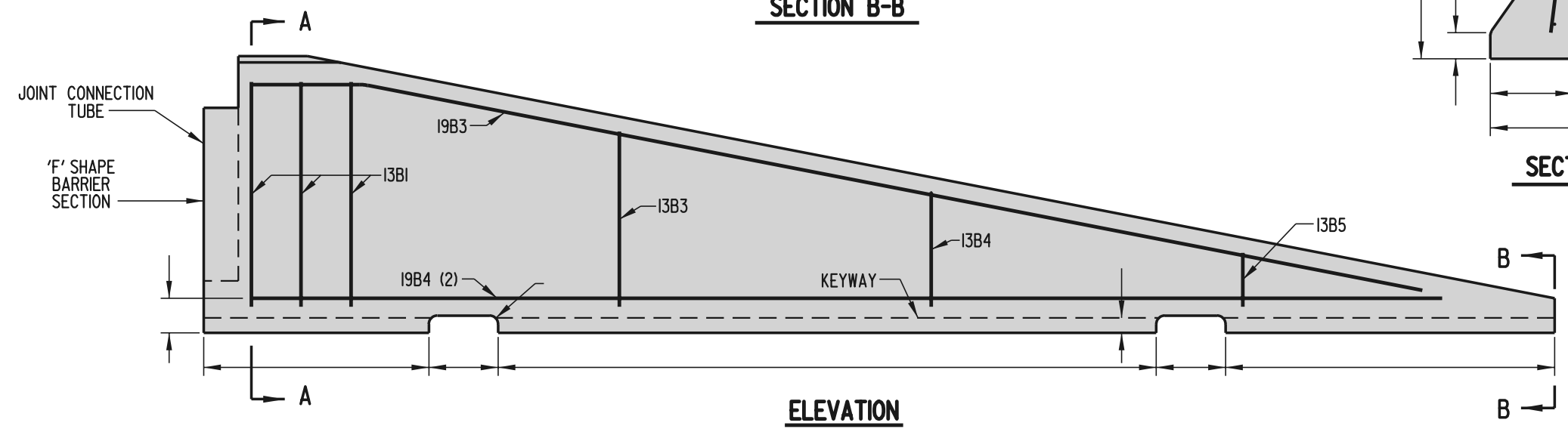
**PLAN**



**SECTION B-B**



**SECTION A-A**



**ELEVATION**

**END SECTION**